

PARTENZA PREVISTA Scheduled despatch date

DA CONFERMARE ENTRO IL

Settimana di produzione

**MOBILI** Cabinets

**TIPO** Kind **ALTEZZA** Height  
**EVA** **653**

**TELAIO** Frame **COLORI** Colours  
**WHITEART WA005**

**FRONTALI** Fronts  
**RAL 3000**

**PANNELLO SUP** Upper decorative piece  
**RAL 3000**

**PANNELLO INF** Lower decorative piece  
**RAL 3000**

**ZOCCOLI SUP** Upper part  
\*\*\*\*\*

**ZOCCOLI INF** Lower base  
\*\*\*\*\*

**MANIGLIE** Handles  
\*\*\*\*\*

**TIPO** Kind **RIPIANO** Top  
**CORIAN**

**COLORE** Colour  
**GLACIER WHITE**

**PROFONDITA'** Depth  
**518**

ACQUISTI

DISEGNATORE Designer : **Cargarj**

SPAZIO RISERVATO UTC

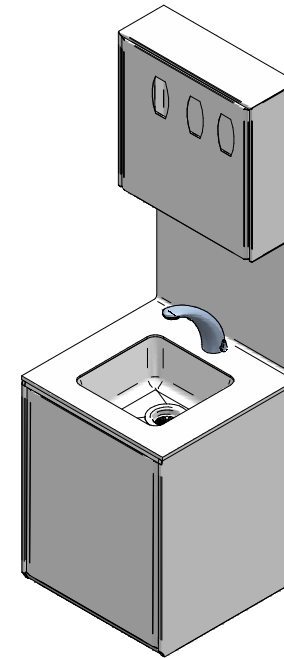
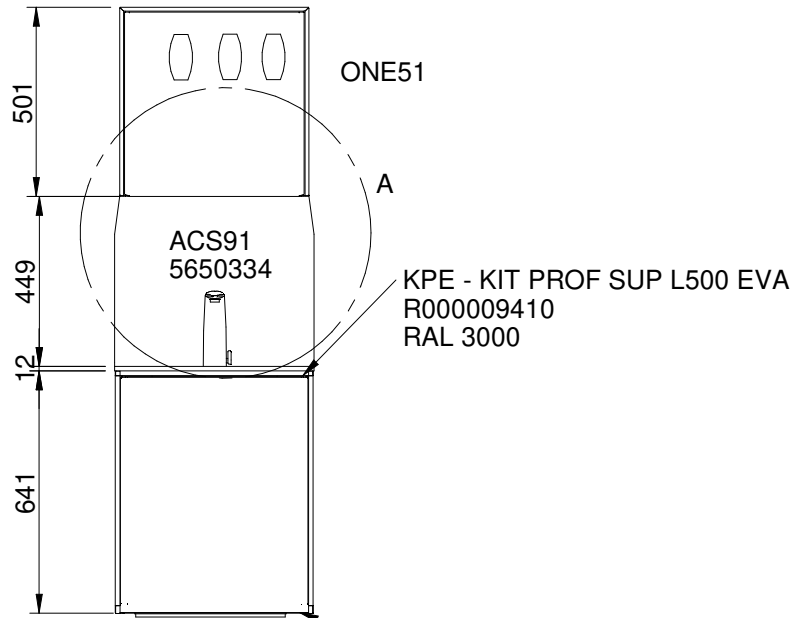
VERIFICATO IL  
FIRMA

RIESAMINATO IL  
FIRMA

rossicaws

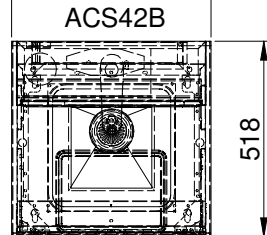
Rossicaws Srl - via dell'Artigianato 3  
36030 Montebelluna Precalcino VI - Italia  
tel. +39 (0)445 334836  
info@rossicaws.it www.rossicaws.it





ACS21  
R000007622

527 - ACS40B



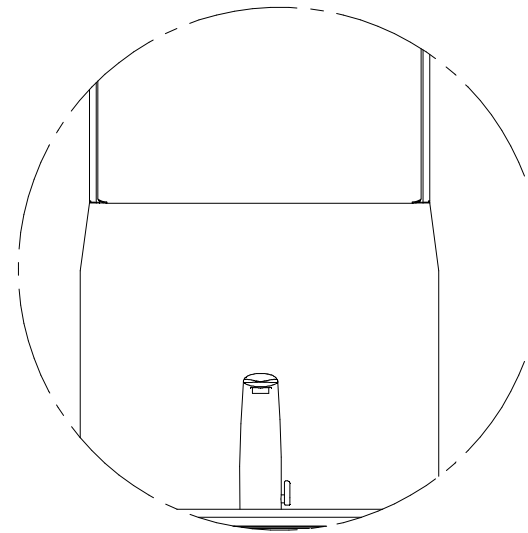
XE115S  
R000006733  
WA 005

EV32  
R000006735

XE115D  
R000006732  
WA 005

Nr.2 SU50F RAL 3000

KPE - KIT PROF INF L500 EVA  
R000007586  
RAL 3000



DETTAGLIO A

PARTENZA PREVISTA Scheduled despatch date

DA CONFERMARE ENTRO IL

Settimana di produzione

MOBILI Cabinets

TIPO Kind **ALTEZZA** Height  
**EVA** **653**

TELAIO Frame **COLORI** Colours

**WHITEART WA005**

FRONTALI Fronts

**RAL 3000**

PANNELLO SUP Upper decorative piece

**RAL 3000**

PANNELLO INF Lower decorative piece

**RAL 3000**

ZOCCOLI SUP Upper part

\*\*\*\*\*

ZOCCOLI INF Lower base

\*\*\*\*\*

MANIGLIE Handles

\*\*\*\*\*

TIPO Kind **RIPIANO** Top

**CORIAN**

COLORE Colour

**GLACIER WHITE**

PROFONDITA' Depth

**518**

ACQUISTI

DISEGNATORE Designer : **Cargarj**

SPAZIO RISERVATO UTC

VERIFICATO IL

FIRMA

RIESAMINATO IL

FIRMA